

●機能

- ・立ち座りラク棚付（耐荷重 600N）
- ・ワンハンドカット機能付
- ・フロントワンタッチ機能付

●使用に関するおねがい

- ・使用可能ペーパー：外径120mm以下、幅105～114mm、芯内径φ32～38mm
- ※芯なしペーパー太穴（内径φ32～38mm）を使用すると、使いづらい場合があります。
- ・商品の清掃時、シンナー、ベンジン、酸性・アルカリ性洗剤は使用しない。

●取り付け前の準備

- ・壁取付には、必ず付属の座金φ12、t1.2を使用する。
- ・取付面には厚さ12mm以上の合板を使用する。
- ・取付面が薄板の場合は、事前に厚み30mm以上の補強木を設け、施工する。
- ・取付面がコンクリート下地の場合は、当社指定の固定金具【品番T110D28 樹脂プラグ20個入り（φ6×30、下穴φ6）】を使用する。

●設置に関するおねがい

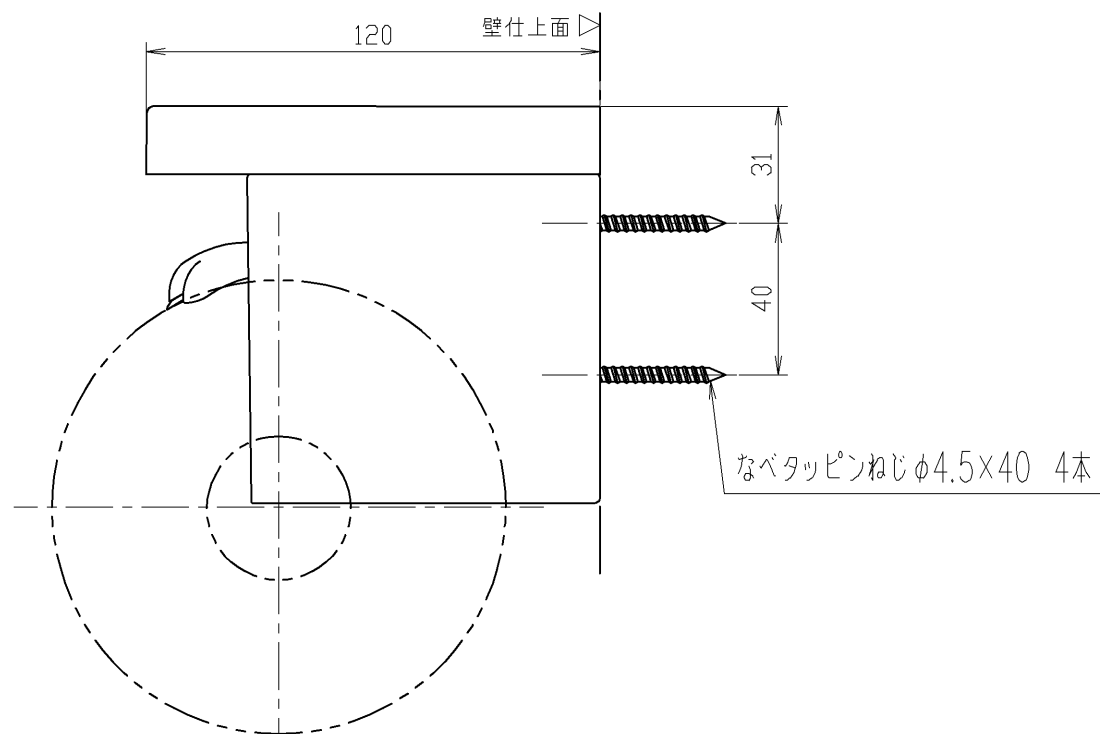
- ・屋外や浴室などの水が掛ったり湿気が多い場所には設置しない。
- また下地および商品を水にぬらさない。

●取付位置

- ・紙巻器の取付位置は、紙巻器の上面・中心が便器先端から前方100mm、床から高さ700mmを目安に現場の状況に応じて取り付ける。

●化学物質管理基準

- ・ホルムアルデヒド発散等級区分「F☆☆☆☆」適合
- ・4VOC基準「4VOC基準適合※1）」適合
- ※1）4VOC基準適合は社団法人 日本建材・住宅設備産業協会の登録商標



製品品番	棚色	紙巻器本体の色
YH600FMR #NW1	#NW1 (ホワイト)	#NW1 (ホワイト)
YH600FMR #EL	#EL (ライトウッドN)	#NW1 (ホワイト)
YH600FMR #MW	#MW (ダルブラウン)	#NW1 (ホワイト)

TOTO		☉	単位 mm	名称 棚付二連紙巻器
製図 田村	検図 秦	日付 2019.11.22	尺度 1:2	品番 YH600FMR
備考 棚：木質製(MDF)+PETシート貼り 紙巻器本体：ABS他(ホワイト)				図番 YH600FMR